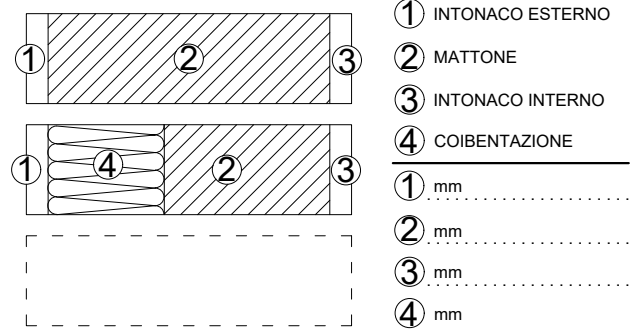


STRATIGRAFIA MURO



L1	LARGHEZZA LUCE ARCHITETTONICA
L2	LARGHEZZA MAX MONOBLOCCO
H1	ALTEZZA LUCE ARCHITETTONICA
H2	ALTEZZA MAX MONOBLOCCO
H3	ALTEZZA 4° LATO
S1	SPESSORE CASSONETTO IN EPS
S2	SPESSORE SPALLA IN EPS
X	LARGHEZZA BATTUTA SERRAMENTO
Z	PROFONDITA' BATTUTA SERRAMENTO
a	LARGHEZZA VANO FRANGISOLE
b	ALTEZZA VANO FRANGISOLE
H4	ALTEZZA CASSONETTO

