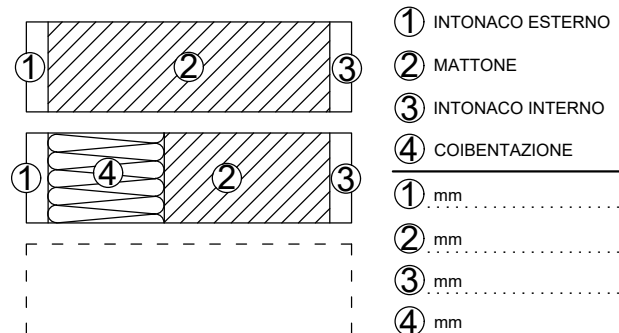


**ANNOTAZIONI:**

**STRATIGRAFIA MURO**



- ① INTONACO ESTERNO
  - ② MATTONE
  - ③ INTONACO INTERNO
  - ④ COIBENTAZIONE
- ① mm .....
- ② mm .....
- ③ mm .....
- ④ mm .....

L1	LARGHEZZA LUCE ARCHITETTONICA
L2	LARGHEZZA MAX MONOBLOCCO
H1	ALTEZZA LUCE ARCHITETTONICA
H2	ALTEZZA MAX MONOBLOCCO
H3	ALTEZZA 4° LATO
S1	SPESSORE CASSONETTO IN EPS
S2	SPESSORE SPALLA IN EPS
X	LARGHEZZA BATTUTA SERRAMENTO
Z	PROFONDITA' BATTUTA SERRAMENTO